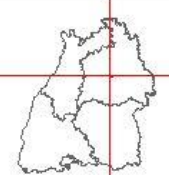


- Anlage nach 4. BImSchV
- Biogasanlage nach 4. BImSchV
- Windkraftanlage
- Arbeitsstätte
- Altlastverdächtige Fläche / Altlast (Fläche)
- Naturdenkmal, Einzelgebilde
- Naturdenkmal, flächenhaft
- Naturschutzgebiet
- Landschaftsschutzgebiet
- FFH-Gebiet
- Vogelschutzgebiet
- Biosphärengebiet
- Nationalpark
- Naturpark
- Flurstück und Gebäude
- Topographische Karte (farbig)
- Verwaltungseinheiten
- Kreis

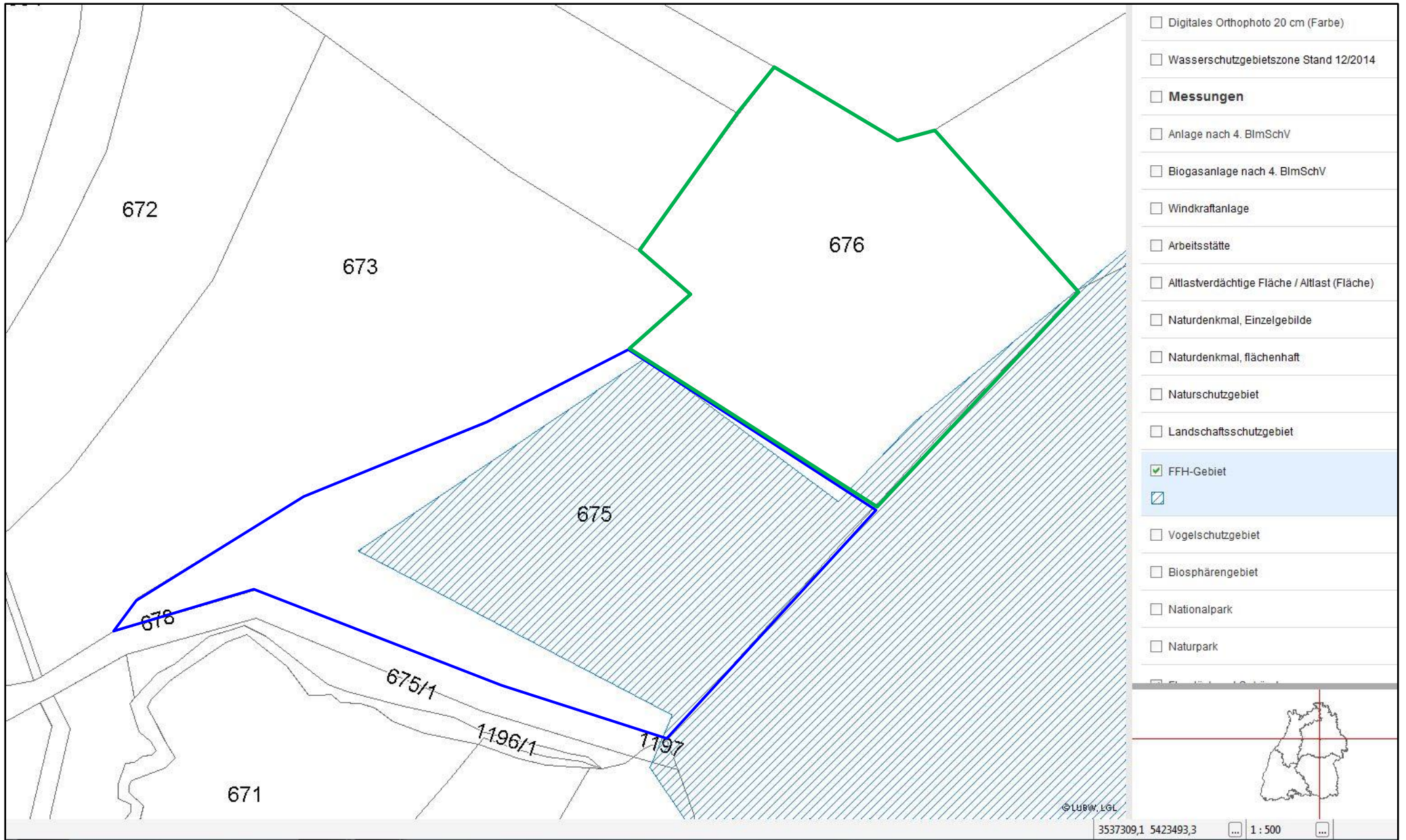


© LUBW, LGL

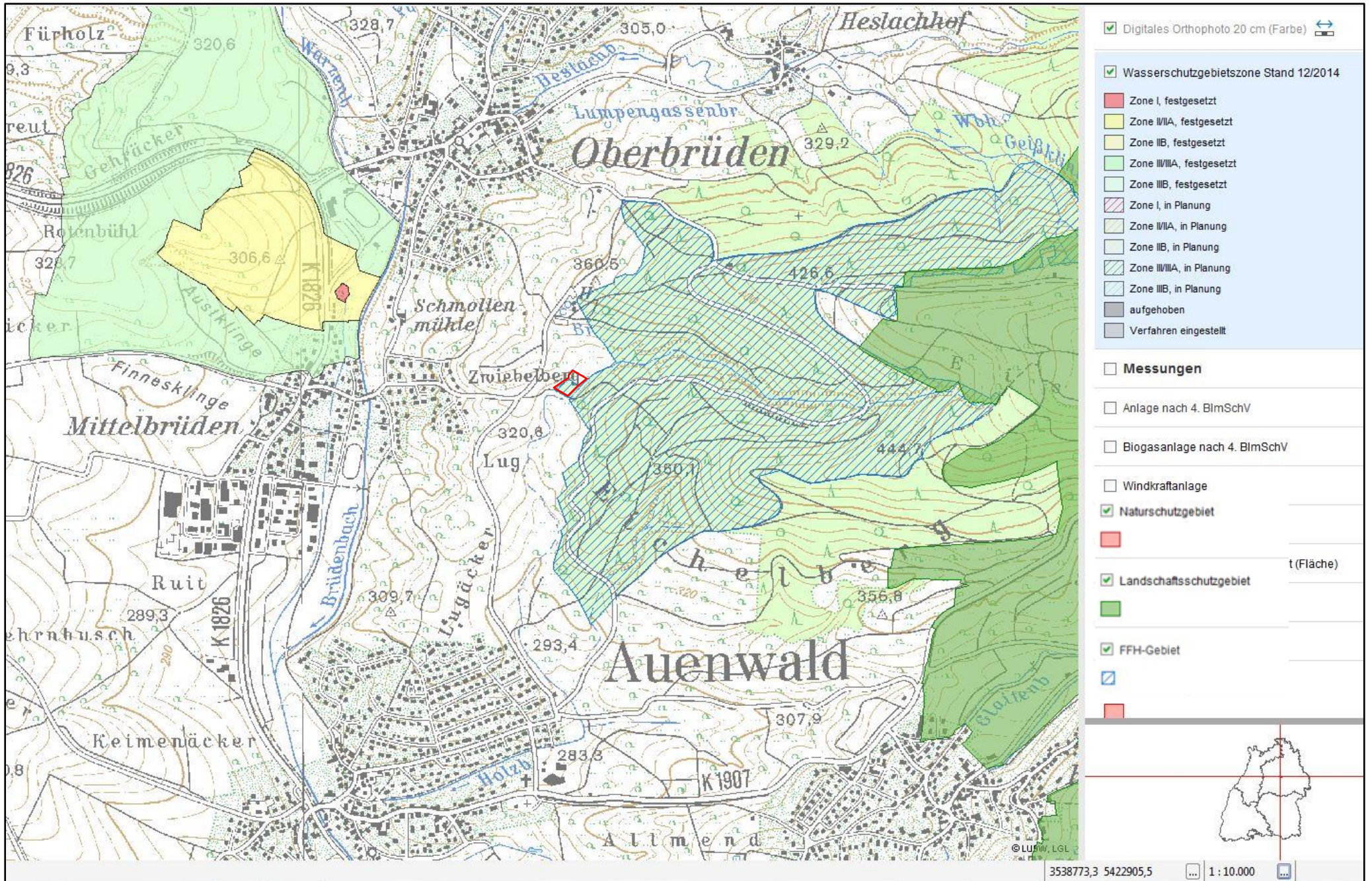
3535095,6 5424564,4

1 : 10.000

Projekt Waldwiese: Topografische Karte



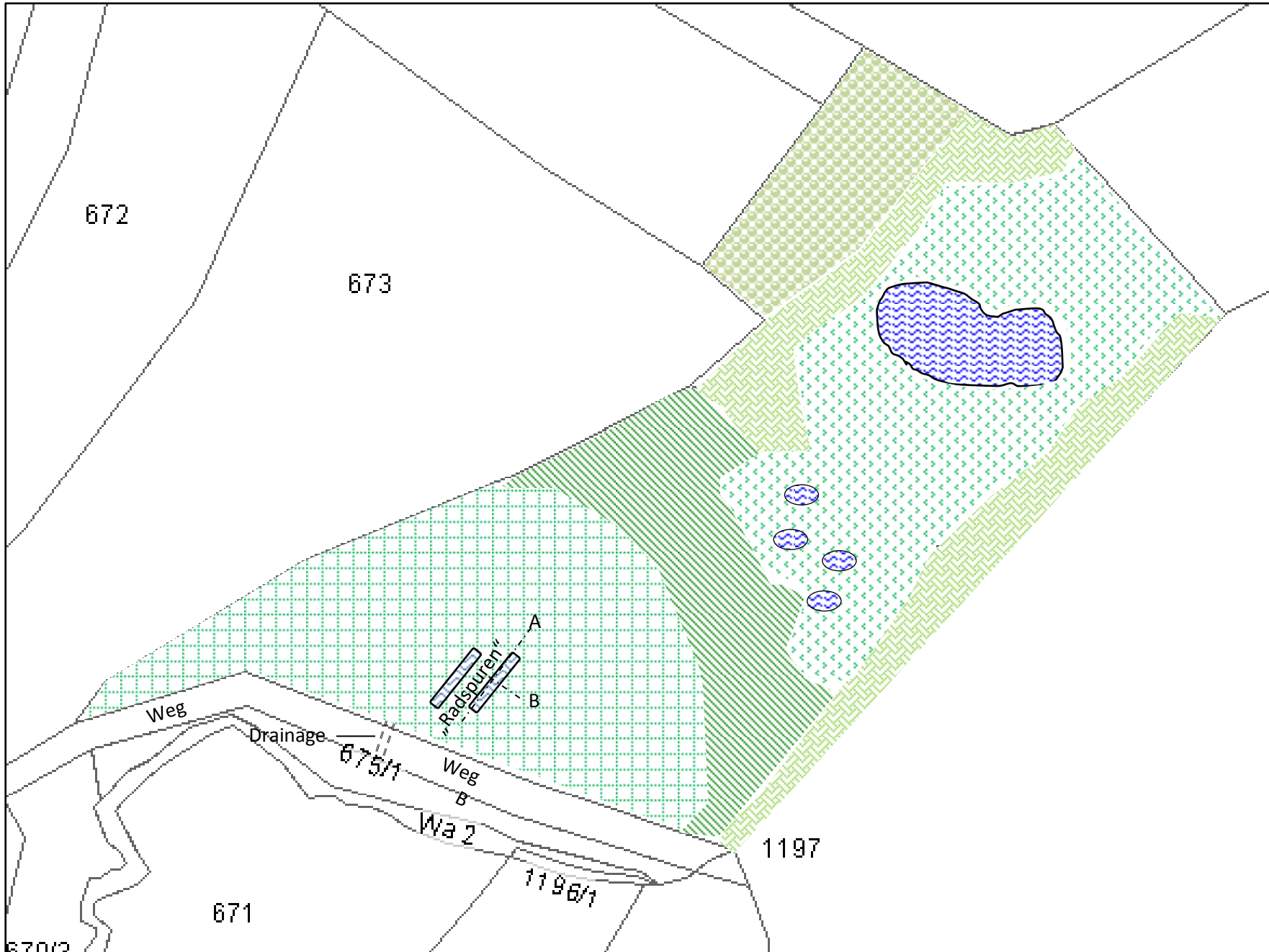
Projekt Waldwiese: Flurkarte



Projekt Waldwiese: Schutzgebiete I (Wasserschutzgebiet, FFH, Landschaftsschutzgebiet)

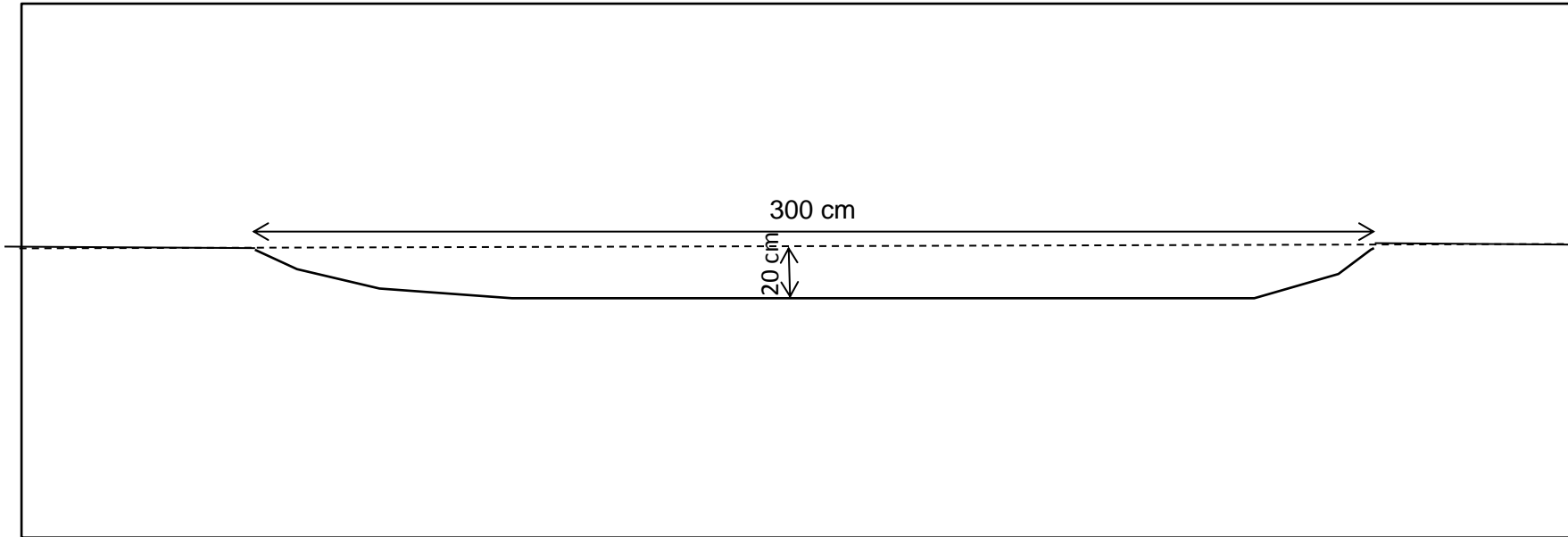


Projekt Waldwiese: Schutzgebiete II (Geschützte Biotope)

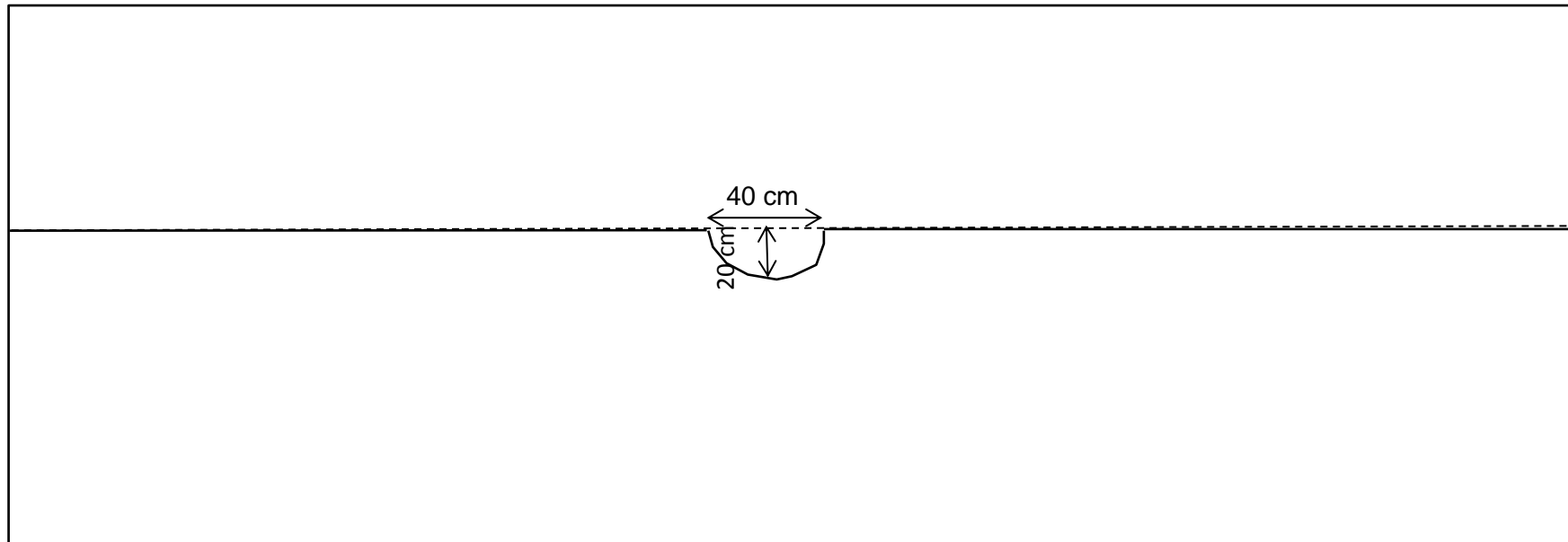


-  Streuobstwiese
-  Wiese
-  Hecke
-  hoher Baumbestand
-  Auenwald
-  Gewässer

670/2
 Projekt Waldwiese: Ausführungsplanung Lageplan



Projekt Waldwiese: Ausführungsplanung (Schnitt A)



Projekt Waldwiese: Ausführungsplanung (Schnitt B)